

Перв. примен.

Справ. ?

Инв. ? дубл. Погр. и дата

Взам. инв.

Погр. и дата

Инв. N подл.

Схема раскладки стеновых и половых панелей

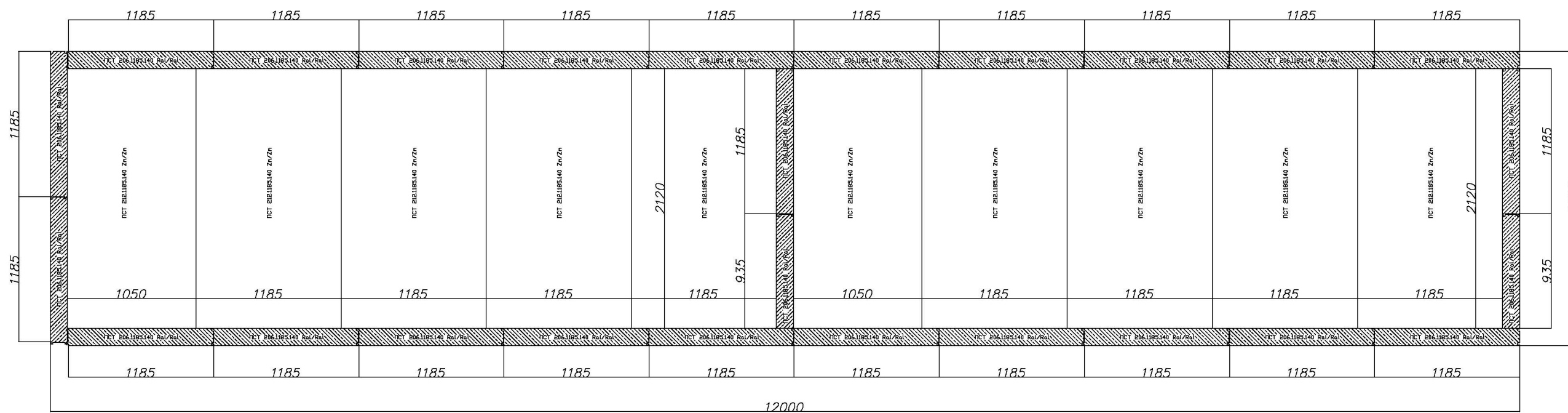
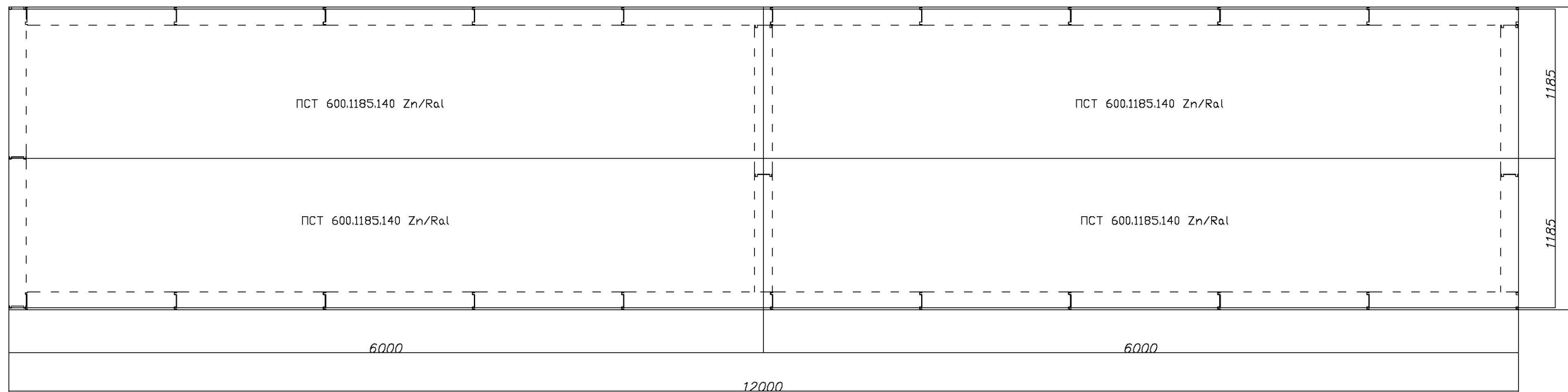


Схема раскладки потолочных панелей



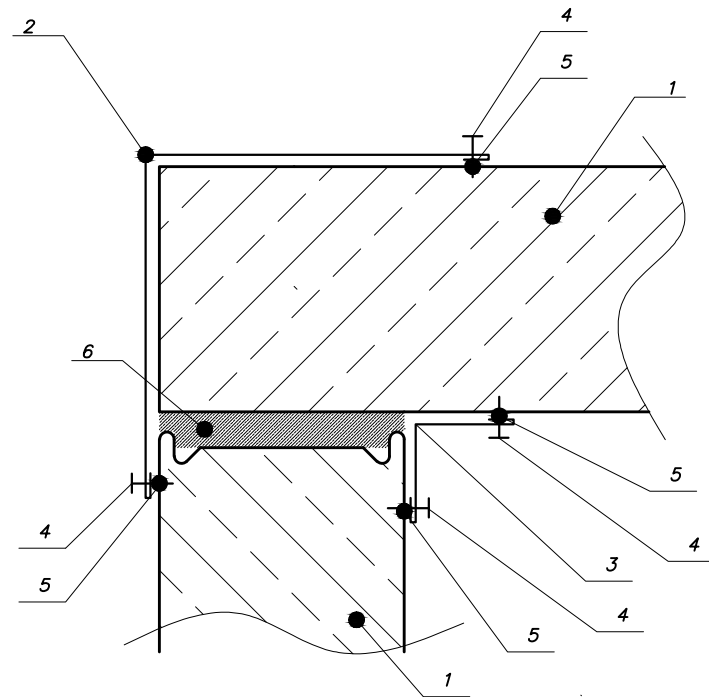
Изм.	Лист N докум.	Погр.	Дата	Камера 12000x2400x2200 (140)	Лит.	Масса	Масштаб
Разраб.							1:1
Консульт.					Лист 1	Листов 8	
Руковод.							
Н. контр.							
Утв.							

Копировал:

Формат А3

Стык угла стеновых сэндвич панелей

Узел 1



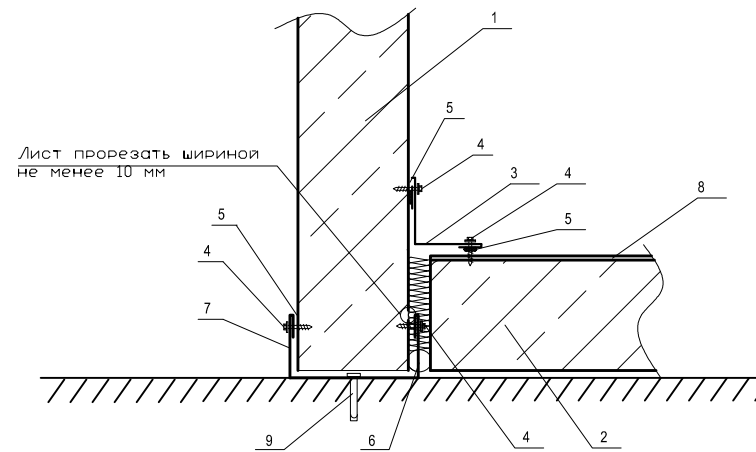
- 1 - Стеновая сэндвич панель
- 2 - Уголок наружный вертикальный
- 3 - Уголок внутренний УВ 40x40
- 4 - Саморезы для крепления доборных элементов d4,2 L=13мм с шагом от200 до 300 мм
- 5 - Герметик санитарный
- 6 - Монтажная пена

Лист

2

Стык стеновых панелей с панелями пола

Узел 2



Лист прорезать шириной не менее 10 мм

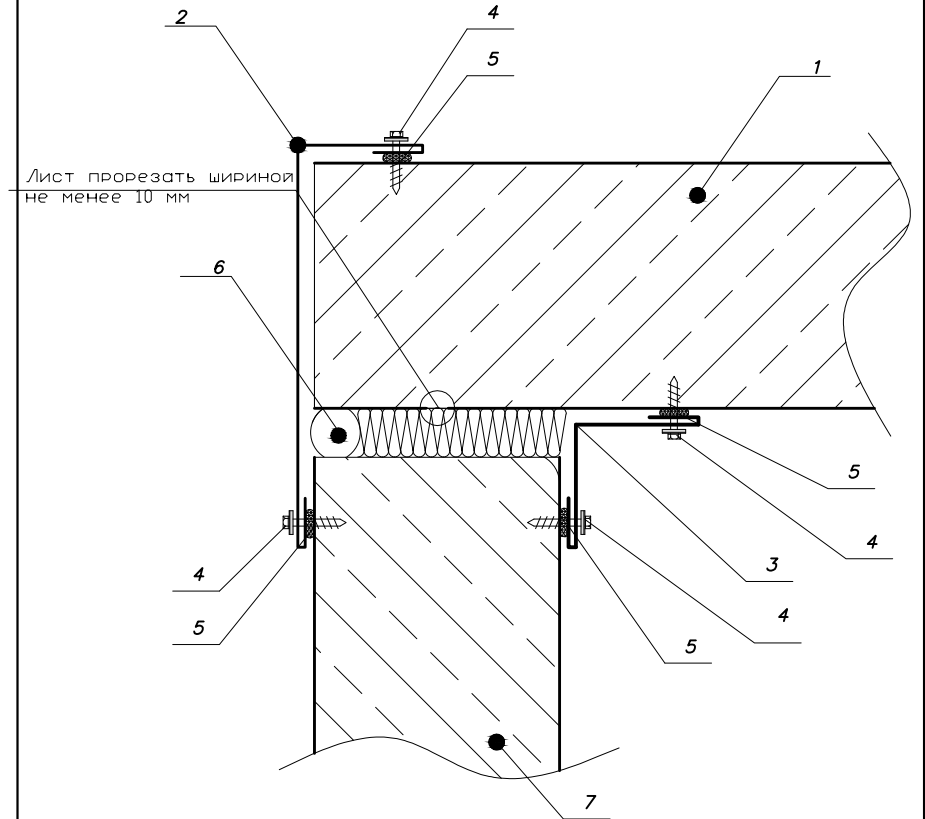
- 1 - Стеновая сэндвич панель
- 2 - Половая сэндвич панель
- 3 - Уголок внутренний
- 4 - Саморезы для крепления доборных элементов d4,2 L=13мм с шагом от200 до 300 мм
- 5 - Герметик санитарный
- 6 - Монтажная пена
- 7 - Швеллер под стеновые панели
- 8 - Лист алюминия (все стыковки загерметизировать)
- 9 - Анкер-клин d6 L=40мм с шагом 450мм

Лист

3

Стык стеновых панелей с панелями потолка

Узел 3



Лист прорезать шириной не менее 10 мм

- 1 - Потолочная сэндвич панель
- 2 - Уголок наружный горизонтальный
- 3 - Уголок внутренний УВ 40x40
- 4 - Саморезы для крепления доборных элементов d4,2 L=13мм с шагом от200 до 300 мм
- 5 - Герметик санитарный
- 6 - Монтажная пена
- 7 - Стеновая сэндвич панель

Лист

4

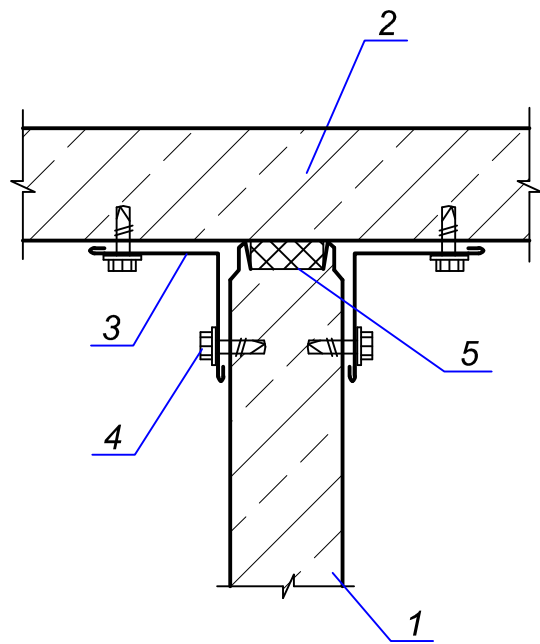
Изм.	Лист	N докум.	Погр.	Дата	Лист
					2

Изм.	Лист	N докум.	Погр.	Дата	Лист
					3

Изм.	Лист	N докум.	Погр.	Дата	Лист
					4

Стык угла стеновых сэндвич панелей и перегородки

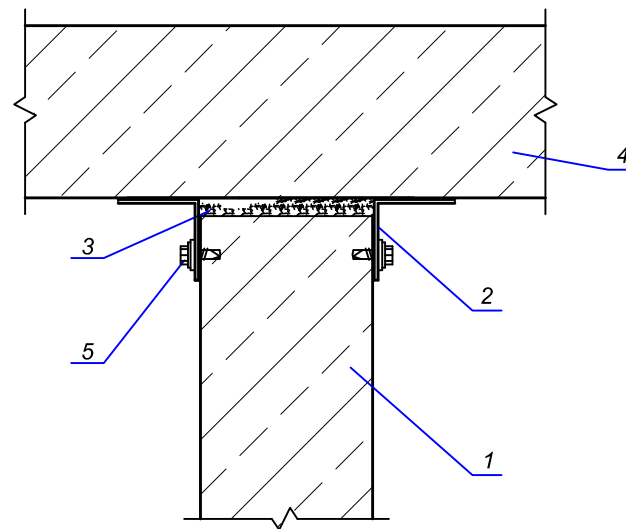
Узел 4



1. Панель перегородки
2. Стеновая панель
3. Уголок внутренний
4. Самосверляющий шуруп, шаг 300 мм
5. Прокладка из эластичного пенополиуретана

Стык потолочных панелей с перегородкой

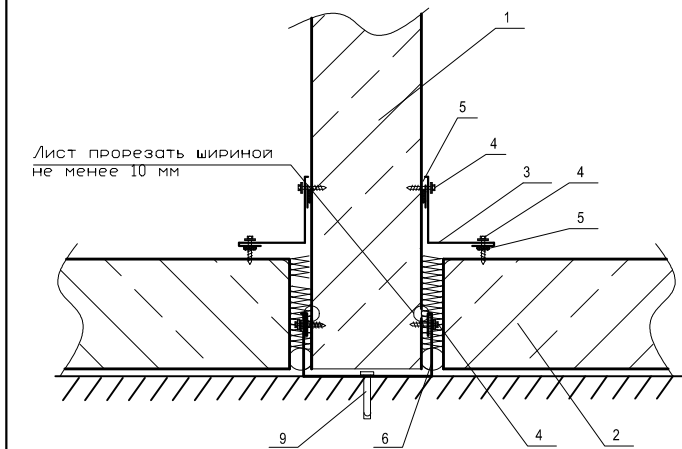
Узел 5



1. Стеновая панель (перегородка)
2. Крепежный уголок
3. Монтажная пена
4. Потолочная панель
5. Самосверлящий, самонарезающий винт шаг 300 мм

Стык перегородки с панелями пола

Узел 6



Лист прорезать шириной не менее 10 мм

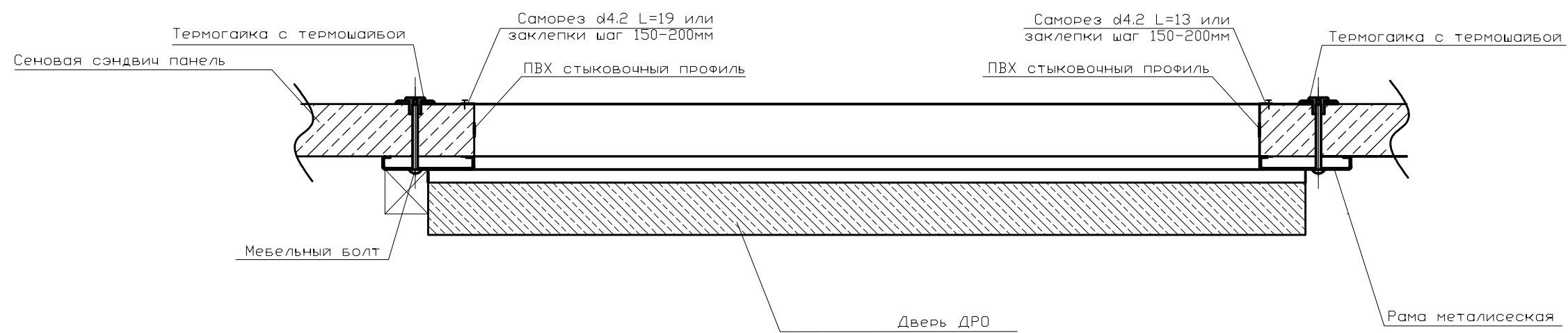
- 1 - Перегородочная сэндвич панель
- 2 - Половая сэндвич панель
- 3 - Уголок внутренний
- 4 - Саморезы для крепления доборных элементов d4,2 L=13мм с шагом от 200 до 300 мм
- 5 - Герметик санитарный
- 6 - Монтажная пена
- 7 - Швеллер под стеновые панели
- 8 - Анкер-клин d6 L=40мм с шагом 450мм
- 9 - Панель пола

Изм.	Лист	N докум.	Погн.	Дата	Лист
					5

Изм.	Лист	N докум.	Погн.	Дата	Лист
					6

Изм.	Лист	N докум.	Погн.	Дата	Лист
					7

Монтаж одностворчатой двери с накладной рамкой
на сэндвич панель



Изм.	Лист	N докум.	Подп.	Дата